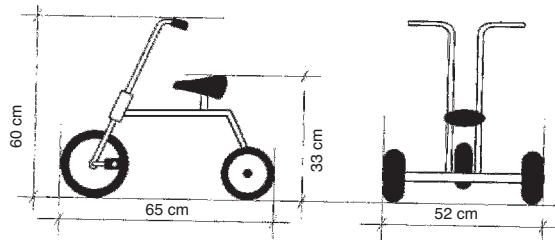


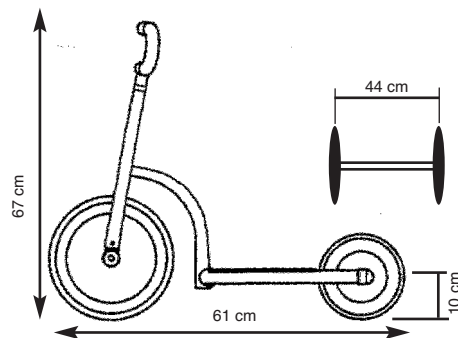
Damit unsere
Allerkleinsten mobil sind



525-75 MINI TOURING RED

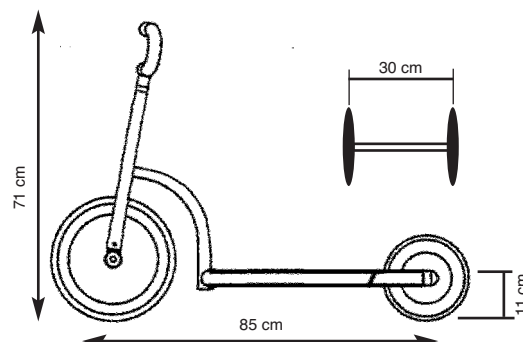
Ein ergonomisch gut geformtes Dreirad mit einer bequemen Sitzschale. Auf die Hinterachse kann sich auch ein zweites Kind stellen. Es gibt keine scharfen Kanten und Ecken. Kleinkinder können sicher mit dem „Touring Red“ fahren. Alle Fahrzeuge sind aus stabilem, lackiertem Stahlrohr gefertigt. Max. Belastung: 20 kg, für Kinder von 1-2 Jahren.

Ein optimales Fahrverhalten ergibt sich auf glatten Böden. Für den In- und Outdoorbereich geeignet.



525-76 MINI SCOOTER X RED

Ein ergonomisch gut geformter Roller mit einem breiten, bequemen Standbrett. Es gibt keine scharfen Kanten und Ecken. Kleinkinder können sicher mit dem „Scooter Red“ fahren. Alle Fahrzeuge sind aus stabilem, lackiertem Stahlrohr gefertigt. Max. Belastung: 20 kg, für Kinder von 1-2 Jahren.



525-77 MINI SCOOTER LONG BASE RED

Ein ergonomisch gut geformter Roller mit einem rutschfesten, genoppten Standbrett. Es gibt keine scharfen Kanten und Ecken. Kleinkinder können sicher mit dem „Scooter Long“ fahren. Alle Fahrzeuge sind aus stabilem, lackiertem Stahlrohr gefertigt. Max. Belastung: 20 kg, für Kinder von 1-2 Jahren.

